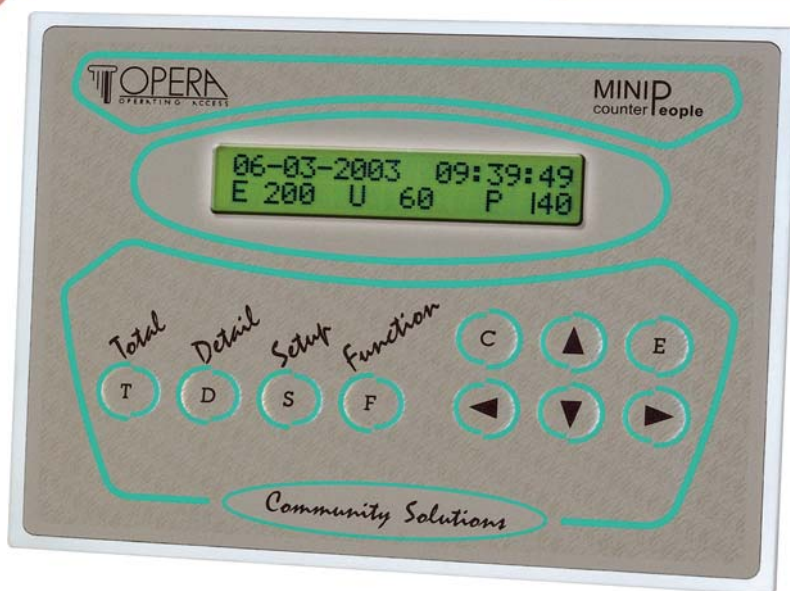


MINI COUNTER PEOPLE



Art.

Euro



Mini Counter People

Elettronica in un box metallico da incasso

Dimensioni del box: mm. 140 x 95 x 52

Alimentazione: 230 Vac / 12 Vdc da alimentatore plug-in

Frontale con display LCD 2 x 20 caratteri: mm. 168 x 125

Pellicola in policarbonato con tastiera numerica

Varchi controllabili:

- art. 59000 - n° 2 in parallelo per il controllo bidirezionale, oppure n°4 in monodirezionale selezionabili singolarmente da menù come ingresso o uscita
- art. 59000/14 - n° 7 in parallelo per il controllo bidirezionale, oppure n°14 in monodirezionale selezionabili singolarmente da menù come ingresso o uscita

Ingresso per sensori ad infrarossi o per contatto N.A.

Uscita seriale selezionabile RS-232/422/485 per il collegamento ad un PC o ad un display da parete

Memorizzazione e mantenimento su memoria non volatile degli ultimi 320 giorni (art. 59000) o 160 giorni (art. 59000/14)

Visualizzazioni a display:

- Data e ora
- Totali entrati
- Totali usciti
- Presenti giornalieri
- Presenza media giornaliera
- Presenza massima giornaliera
- Presenza totale da una data pre-impostata

Impostazioni programmabili per:

Data e ora

Ora di inizio presentazione

Ora di fine presentazione

Data di inizio per totale entrati

Tempo di ritorno al display base stand-by

Funzione di "beep" per ogni passaggio

Password accesso programmazioni

Cancella ultimo entrato

Cancella ultimo uscito

Imposta numero massimo di presenze

Blocca conteggio

Sblocca conteggio

Azzerata dati in memoria

Mostra numero del terminale

Test fotocellule

Selezione per varchi bidirezionali o monodirezionali

59000

Per 2 varchi bidirezionali o 4 varchi monodirezionali

59000/14

Per 7 varchi bidirezionali o 14 varchi monodirezionali

Impiego: monitoraggio del numero di persone presenti all'interno di un locale (uffici pubblici, mostre, musei, sale conferenze, supermercati, ecc..)



59010

Mini Counter People Server portatile

Elettronica in un box metallico montato in valigia server

Dimensioni della valigia: mm. 340 x 280 x 125

Le caratteristiche tecniche e funzionali sono le stesse dell'Art. 59000

Impiego: valigia server per l'installazione del sistema in luoghi dove è necessario eseguire un monitoraggio occasionale del numero di persone presenti all'interno di un locale (esempio: meetings, congressi, fiere, siti archeologici, ecc...)

	Art.		Euro
	05900 05900M	Colonne con sensori ad infrarossi Sensori attivi a fotocellule affiancate Colonne (due) per il fissaggio a pavimento in alluminio anodizzato argento Dimensioni : mm. 1100 x 82 x 70 Distanza consigliata fra le colonne : di 1,5 mt. Doppia fotocellula Singola fotocellula	
	05901	Placca con sensori ad infrarossi Sensori attivi a fotocellule affiancate per il fissaggio a parete Frontale in alluminio anodizzato Dimensioni : mm. 169 x 54 x 5 Larghezza consigliata del varco : di 1,5 / 3 mt. Fornito con n° 2 catarifrangenti	
	05902	Carter con doppi sensori ad infrarossi Sensori attivi a fotocellule affiancate per il fissaggio a parete Scatola in ABS con base in acciaio dimensioni: mm 246 x 56 x 50 Larghezza consigliata del varco : di 1,5 / 3 mt. Fornito con n° 2 catarifrangenti	
	05902M	Carter con singolo sensore ad infrarossi Sensore attivo a fotocellula per il fissaggio a parete Scatola in metallo verniciato nero dimensioni: mm. 93 x 35 x 35 Base in alluminio anodizzato nero dimensioni: mm. 140 x 40 x 34 Larghezza consigliata del varco : di 1,5 / 3 mt. Fornito con n° 1 catarifrangente	
	05903	Sensore ad infrarossi Sensore attivo a fotocellule per il fissaggio su strutture del cliente Dimensioni: mm 68 x diametro mm. 18 Larghezza consigliata del varco : di 1,5 / 3 mt. Fornito con n° 1 catarifrangente	
	05908	Carter per terminale Carter in acciaio verniciato nero per il montaggio del terminale in modo verticale con base per il fissaggio su di un piano orizzontale (es. base scrivania) Dimensioni : mm. 205 x 135 x 100	
	05913	Convertitore Seriale RS232 - Ethernet Scatola in ABS colore nero Dimensioni : mm. 100 x 42 x 25 Connettore a DB 9 poli per linea seriale RS232 – 422 – 485 selezionabile tramite dip switch Connettore a 8 poli plug per il collegamento alla rete Alimentazione: 12 Vdc/1A da alimentatore in dotazione Impiego: Il convertitore seriale permette di connettere delle periferiche (come il contapersone) dotate di indirizzo IP attraverso una rete Ethernet. In questo modo il contapersone può essere interrogato anche da un PC remoto tramite la rete locale o attraverso la rete internet.	

Art.

Euro



Software Visualizzatore

Programma software fornito in CD auto-installante per il collegamento del sistema Mini Counter People con un PC al fine di poter visualizzare da una postazione remota lo stato attuale delle presenze all'interno del locale controllato.

Sul monitor vengono riportate:

- Nominativo del cliente sulla testata (es: Museo di Belle Arti)
- Numero delle persone entrate
- Numero delle persone uscite
- Numero delle persone presenti
- N° 3 soglie di presenze con colorazioni differenti della schermata e visualizzazione in rosso del superamento della soglia massima di presenze impostata

05910

Software visualizzatore locale

05910ETH

Software visualizzatore remoto Ethernet



Software Downloader

Programma software fornito in CD auto-installante per il collegamento del sistema Mini Counter People con un PC al fine di poter scaricare i dati da una postazione remota dello stato delle presenze all'interno del locale controllato.

Il programma permette di :

- Scaricare i dati riferiti alle presenze in un intervallo di tempo, impostando una data di inizio e una data di fine
- Scaricare i dati impostando un intervallo orario
- Memorizzare lo stato delle presenze in un determinato momento

Impiego: il presente software permette di scaricare i dati immagazzinati nella memoria del contapersone riportandoli su PC in un file di Excel. I dati vengono mostrati suddivisi fra Entrati, Usciti e Presenti in intervalli di un'ora. In questo modo vengono resi facilmente gestibili per la stesura delle statistiche riferite alle presenze all'interno di un intervallo di tempo prefissato.

05911

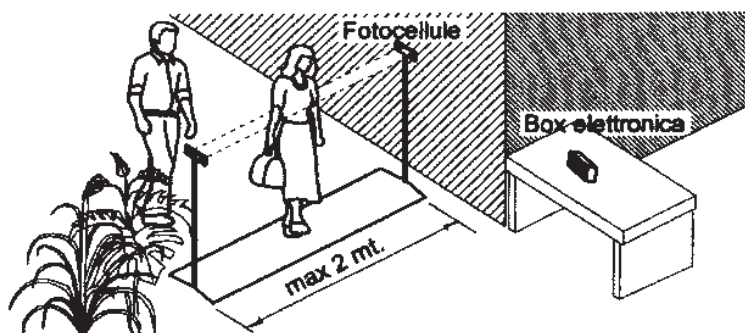
Software downloader locale

05911ETH

Software downloader remoto Ethernet

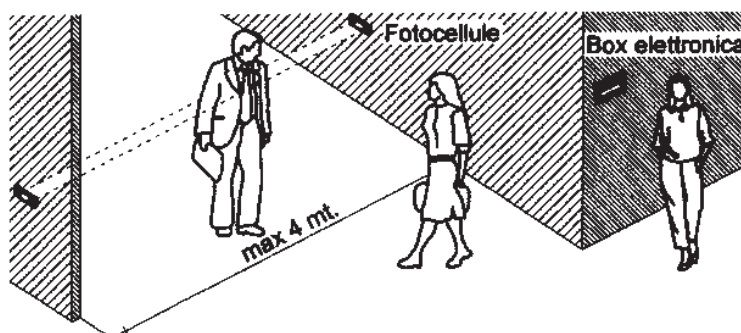
Esempio installativo standard

I sensori sono costituiti da fotocellule affiancate con funzionamento a rifrazione, contenute in una coppia di colonne fissate a pavimento su entrambi i lati del varco (distanza massima consigliata di 1,5/2 mt.) I collegamenti al terminale contapersone interessano un solo lato del varco, mentre sulla colonna opposta sono fissati i catarifrangenti per la rifrazione del raggio infrarosso.



Esempio installativo per distanze maggiori

Le fotocellule con il frontale o il carter per il fissaggio a parete permettono di controllare varchi più larghi (fino a 3/4 metri). I collegamenti al terminale contapersone interessano un solo lato del varco, mentre sul lato opposto vengono fissati i catarifrangenti per la rifrazione del raggio infrarosso.





Art.

Euro

59013

Contapersone palmare

Scatola in ABS colore nero
Dimensioni mm. 105 x 58 x 18
Display LCD 2 x 16 caratteri
Alimentazione: 3 Vdc tramite n° 2 batterie tipo AAA – 1,5 V
Pellicola in policarbonato con 4 tasti In / Out / Set / OK
Varchi controllabile in bidirezionale o monodirezionale
Memorizzazione e mantenimento di 30 giorni o 790 ore su memoria non volatile
Visualizzazione su display dello stato di batteria

Visualizzazioni a display :

- Data e ora
- Totali entrati per singola ora
- Totali usciti per singola ora
- Totale presenti per singola ora

Impostazioni programmabili per:

Data e ora
Reset contapersone
Funzione di "beep" per ogni passaggio
Azzera dati in memoria
Spegnimento automatico

Impiego: monitoraggio tramite conteggio manuale del numero di persone presenti all'interno di un locale (uffici pubblici, mostre, musei, sale conferenze, supermercati, ecc...)

Art.

Euro

**Elettromaniglia – Versione Base**

Corpo in alluminio verniciato nero
 Maniglia in alluminio verniciato nero
 Dimensioni mm. 225 x 38 x 30 (altezza maniglia mm. 67)
 Interasse fra cilindro e maniglia mm. 72, 92
 Quadro maniglia mm. 9 (a richiesta mm. 8)
 Piastra di fissaggio studiata per non dover eseguire fori di fissaggio supplementari
 Alimentazione 12/24 Vac/dc
 Corrente assorbita: a 12V – 700 mA spunto/500 mA mantenimento
 a 24V – 300 mA spunto/200 mA mantenimento

Led colore verde per la segnalazione di accesso abilitato

Impiego: l'elettromaniglia applicata al posto della tradizionale maniglia meccanica montata all'esterno dell'uscita di sicurezza della porta tagliafuoco, permette di abilitare la maniglia, che solitamente si trova in folle, con un semplice impulso elettrico consentendo così l'accesso dall'esterno.

Tale abilitazione può essere generata anche da sistemi per controllo accessi

40600

Versione abilitata in mancanza di corrente

40800

Versione disabilitata in mancanza di corrente

**Elettromaniglia – Versione con temporizzatore**

Corpo in alluminio verniciato nero
 Maniglia in alluminio verniciato nero
 Dimensioni mm. 225 x 38 x 30 (altezza maniglia mm. 67)
 Interasse fra cilindro e maniglia mm. 72, 92
 Quadro maniglia mm. 9 (a richiesta mm. 8)
 Piastra di fissaggio studiata per non dover eseguire fori di fissaggio supplementari
 Alimentazione 12/24 Vac/dc
 Corrente assorbita: a 12V – 700 mA spunto/500 mA mantenimento
 a 24V – 300 mA spunto/200 mA mantenimento

Temporizzatore interno regolabile da 0-60 sec.

Microinterruttore interno per la segnalazione di maniglia abilitata.

Led bicolore rosso/verde per la segnalazione di accesso inibito o abilitato

Segnalazione acustica interna tramite buzzer, escludibile, per l'indicazione di accesso abilitato

Impiego: l'elettromaniglia applicata al posto della tradizionale maniglia meccanica montata all'esterno dell'uscita di sicurezza della porta tagliafuoco, permette di abilitare la maniglia, che solitamente si trova in folle, con un semplice impulso elettrico consentendo così l'accesso dall'esterno.

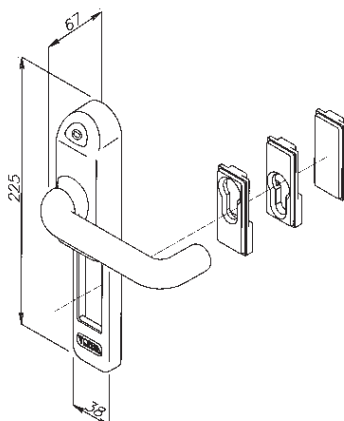
Tale abilitazione può essere generata anche da sistemi per controllo accessi

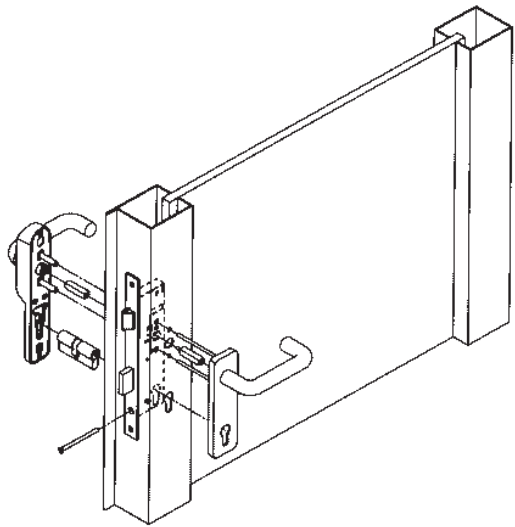
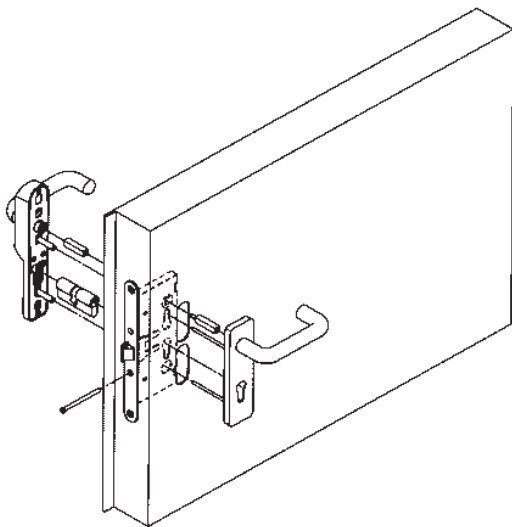
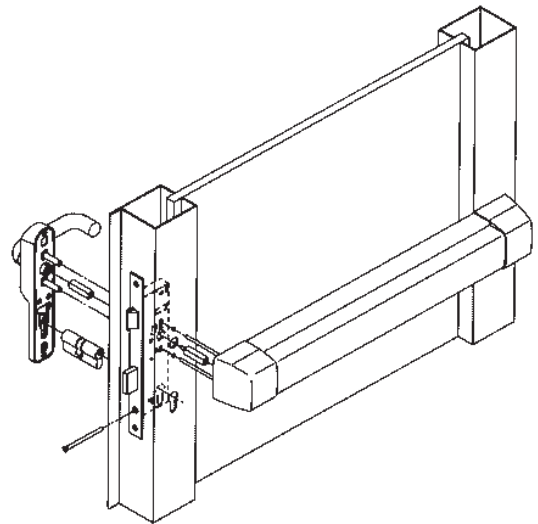
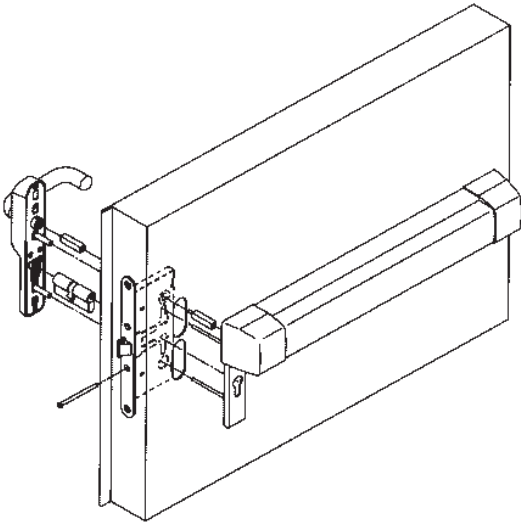
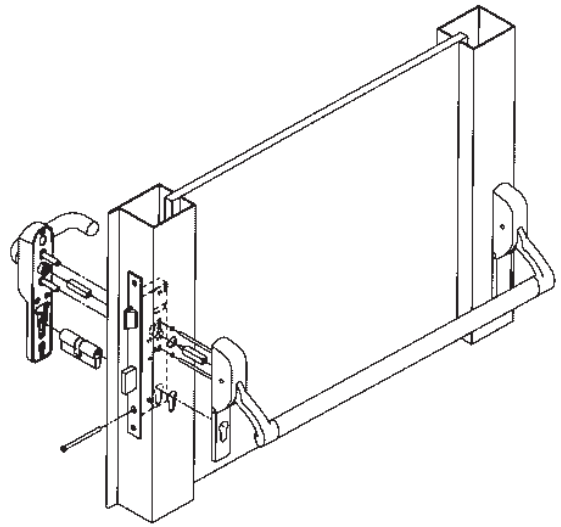
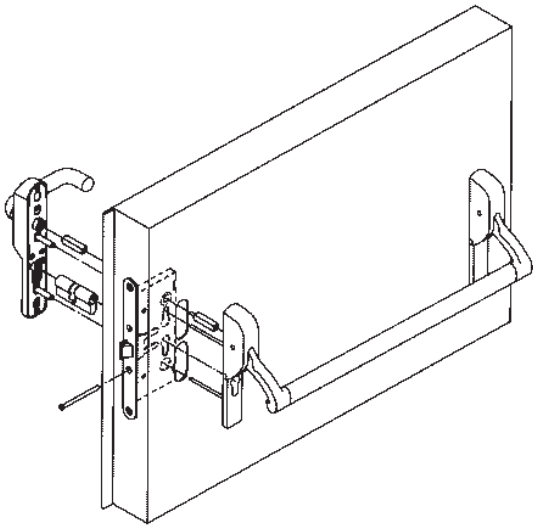
40601

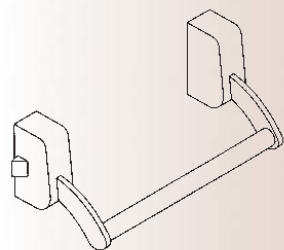
Versione abilitata in mancanza di corrente

40801

Versione disabilitata in mancanza di corrente







Art.

Euro

Maniglione antipanico a barra orizzontale

Maniglione a barra orizzontale con scrocco laterale
 Carter di copertura ribassati in acciaio verniciato nero
 Bracci di trasmissione in acciaio
 Barra ovale da mm. 1.200 in acciaio verniciato rosso per porte di larghezza compresa fra mm. 350 e 1.300

42000.1

Mano destra

42000.2

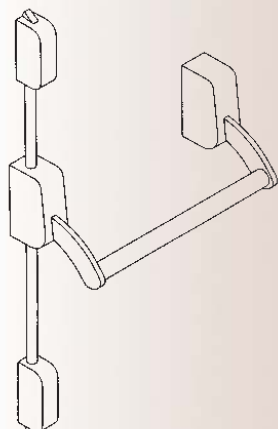
Mano sinistra

Art.+MIC

Extra a richiesta:

installazione del microinterruttore di segnalazione del movimento della barra

Confezione: maniglione e barra orizzontale



Maniglione antipanico a barra orizzontale alto e basso

Maniglione a barra orizzontale con scrocchi alto e basso
 Carter di copertura ribassati in acciaio verniciato nero .
 Bracci di trasmissione in acciaio
 Barra ovale da mm. 1.200 in acciaio verniciato rosso per porte di larghezza compresa fra mm. 350 e 1.300
 Aste regolabili per porte di altezza max mt. 2,40

42200.1

Mano destra – Scrocchi alto/basso

42200.2

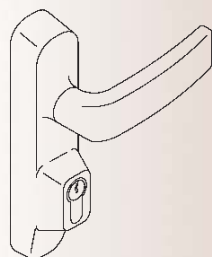
Mano sinistra – Scrocchi alto/basso

Art.+MIC

Extra a richiesta:

installazione del microinterruttore di segnalazione del movimento della barra

Confezione: maniglione, aste verticali e barra orizzontale

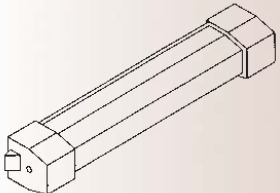
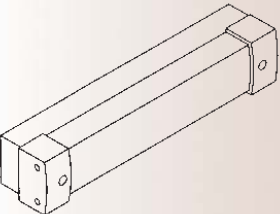
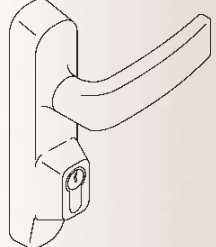


Placca maniglia e cilindro per maniglione antipanico a barra orizzontale

Placca maniglia in lega speciale verniciato nero con cilindro incorporato
 Mano: reversibile

04420.01

Impiego: per maniglioni serie 420 laterale e 422 Alto e Basso

	Art.		Euro
	<p>43000.12</p> <p>Art.+MIC</p>	<p>Maniglione antipanico Push-Bar Maniglione antipanico Push Bar con scrocco laterale con dispositivo antiscasso Carter di copertura in acciaio verniciato nero Barra regolabile in alluminio verniciato rosso Per porte da mm. 1.200. (regolabile fino a mm. 400) Mano: reversibile</p> <p>Extra a richiesta: installazione del microinterruttore di segnalazione del movimento della barra (es. 43000 12MIC)</p> <p>Confezione: maniglione e barra orizzontale</p>	
	<p>43400.12</p> <p>Art.+MIC</p>	<p>Maniglione antipanico Push-Bar alto/basso e laterale Maniglione antipanico Push Bar con scrocci alto/basso e laterale Carter di copertura in acciaio verniciato nero. Barra regolabile in acciaio verniciato rosso Aste regolabili per porte di altezza max. mt. 2,40 Per porte da mm. 1.200. (regolabile fino a mm. 400) Mano: reversibile</p> <p>Extra a richiesta: installazione del microinterruttore di segnalazione del movimento della barra (es. 43400 12MIC)</p> <p>Confezione: maniglione, aste verticali e barra orizzontale</p>	
	<p>44000</p>	<p>Maniglione antipanico Push con microinterruttore (senza scrocco) Maniglione antipanico tipo Push con base in acciaio e barra orizzontale di azionamento in alluminio anodizzato argento Dimensioni: mm. 860 (accorciabile fino a 550 mm.) x 60 h barra x 68 di spessore Blocco meccanico a barra premuta per la funzione di "fermo a giorno" Microinterruttore con contatto C./N.A./N.C. portata 24 V / 5 A Mano: reversibile</p> <p>Impiego: comando elettrico per lo sblocco di elettromagneti di sicurezza antipanico</p>	
	<p>04430.01</p>	<p>Placca maniglia e cilindro per maniglione antipanico Push-Bar Placca maniglia in lega speciale verniciata nero con cilindro incorporato Mano: reversibile</p> <p>Impiego: per maniglioni serie 430 e 43400</p>	
	<p>MCL</p>	<p>Applicazione del microinterruttore per la segnalazione della pressione della barra, eseguita su maniglione antipanico fornito dal cliente</p>	

Caratteristiche comuni:

Cilindro di alta sicurezza a 9 perni chiave.

Corpo in ottone nichelato a 9 perni chiave.

Perni in acciaio temperato antitrapano: 1 sul corpo cilindro e 2 sul rotore

Costruito secondo le norme EN1303, durabilità grado 6, sicurezza grado 5

Numero di combinazioni: oltre 300.000

Chiave piatta in ottone nichelato, reversibile.

Forniti con certificato di proprietà

Art.		Euro
	Doppio cilindro di sicurezza a chiave piatta Corpo cilindro a profilo Europeo Finitura nichelata Fornito con 3 chiavi	
	08010 06 Dimensione 60 mm. (30 + 30).....	
	08010 07 Dimensione 65 mm. (30 + 35).....	
	08010 08 Dimensione 70 mm. (35 + 35).....	
	08010 09 Dimensione 70 mm. (40 + 30).....	
	08010 10 Dimensione 80 mm. (40 + 40).....	
	08010 11 Dimensione 80 mm. (45 + 35).....	
	08010 12 Dimensione 85 mm. (45 + 40).....	
	08010 13 Dimensione 90 mm. (45 + 45).....	
	08010 14 Dimensione 90 mm. (50 + 40).....	
	08010 15 Dimensione 90 mm. (55 + 35).....	
	08010 19 Dimensione 100 mm. (50 + 50).....	
	08010 20 Dimensione 100 mm. (60 + 40).....	
	08010 21 Dimensione 100 mm. (55 + 45).....	
	08010 22 Dimensione 100 mm. (70 + 30).....	
	Mezzo cilindro di sicurezza a chiave piatta Corpo cilindro a profilo Europeo Finitura nichelata opaca Fornito con 3 chiavi in alpacca	
	08030 04 Dimensione 45 mm. (35 + 10).....	
	08030 06 Dimensione 60 mm. (50 + 10).....	
	08030 08 Dimensione 70 mm. (60 + 10).....	
	08030 11 Dimensione 80 mm. (70 + 10).....	
	08030 13 Dimensione 90 mm. (80 + 10).....	
	08030 20 Dimensione 100 mm. (90 + 10).....	
	08040 00 Selettore a chiave Selettore con contatto N.A. Rotazione a 90° con ritorno automatico della chiave - Fornito con 3 chiavi	
	Defender antistrappo Corpo cromato opaco in acciaio temperato Rotore in acciaio temperato Dimensioni: mm. 70 x 30 x 8 Fissaggio senza fori passanti con blocco anti-effrazione con il cilindro inserito Utilizzabile con cilindri con sporgenza esterna fino a 4 mm. Per sporgenze superiori possono essere utilizzati gli appositi spessori da 1 mm. fino al raggiungimento della sporgenza desiderata. Impiego: defender di protezione antistrappo per cilindri di sicurezza Abbinabile a tutti i cilindri montati su elettroserrature ed elettropistoncini	
	02250 Defender	
	02251 Spessore da 1 mm. in acciaio	