



Der elektronische Doppelknaufzylinder

Seit Herbst 2007 ergänzt WILKA Schließtechnik seine Produktpalette mit einem digitalen Schließzylinder.

Der neue *easy_{DK}* kann auch in Objekten eingesetzt werden, in denen bereits Transponder-Medien mit Mifare®-Technologie verwendet werden. Der Batteriebetrieb mit gängigen Alkali-Batterien gewährleistet eine einfache Nachrüstung in bestehende Türen.

Ein elektronischer Leser zum Einsatz in Schrankenanlagen, an Rolltoren oder in Verbindung mit Motorschlössern und –zylindern rundet die Palette ab.

Durch die Verwendung eines mechatronischen Schlüssels ist auch die Kombination mit mechanischen WILKA Schließanlagen und Kundenprofilen möglich. Varianten wie beidseitig elektronischer Zylinder, Halbzylinder und Zylinder für Antipanik-Türen sind möglich.

Eine übersichtliche und leicht bedienbare Software dient der Programmierung der Schließberechtigungen, auch in Anlagen mit mehr als 1.000 Zylindern und 5.000 Nutzern. Das System verwendet die unikale ID-Nummer von Mifare®-Transpondern zur Identifikation an den Türen. Die Nutzer werden über einen Schließplan den für sie zugänglichen Türen zugeordnet – auch mit individueller zeitlicher Berechtigung. Der komplette Schließplan wird auf ein tragbares Programmiergerät überspielt, mit dem dann die Türen schnell und einfach aktualisiert werden. Auf diesem Weg ist auch das Auslesen der Schließereignisse – mit Datum und Uhrzeit - möglich. Durch die



Der elektronische Doppelknaufzylinder



- Fortsetzung Seite 2

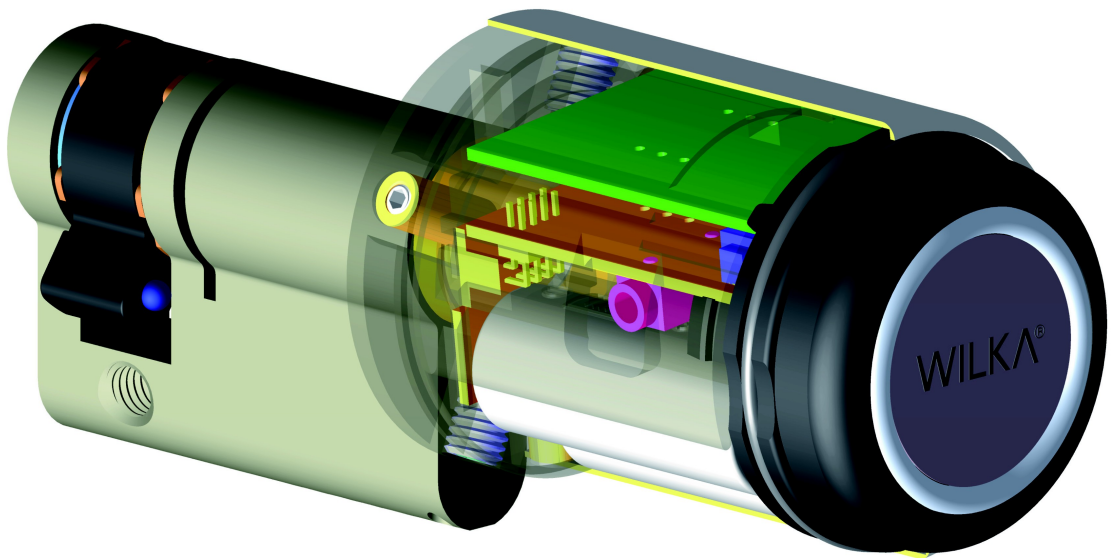
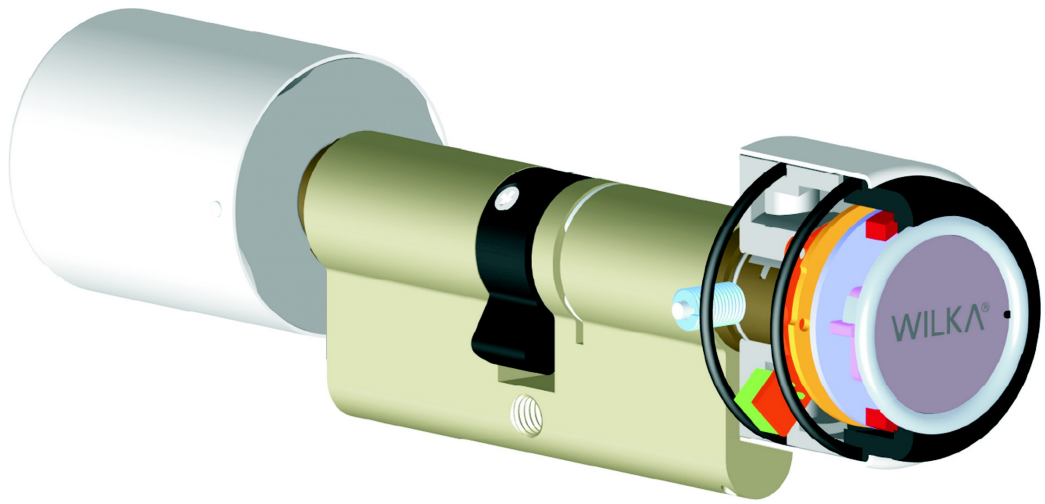
Kommunikation des Programmiergerätes mit der Software ist ein Abgleich der Zutrittsberechtigungen an der Tür mit den Softwaredaten jederzeit möglich, um festzustellen, ob alle Geräte mit den neusten Schließplandaten aktualisiert wurden.

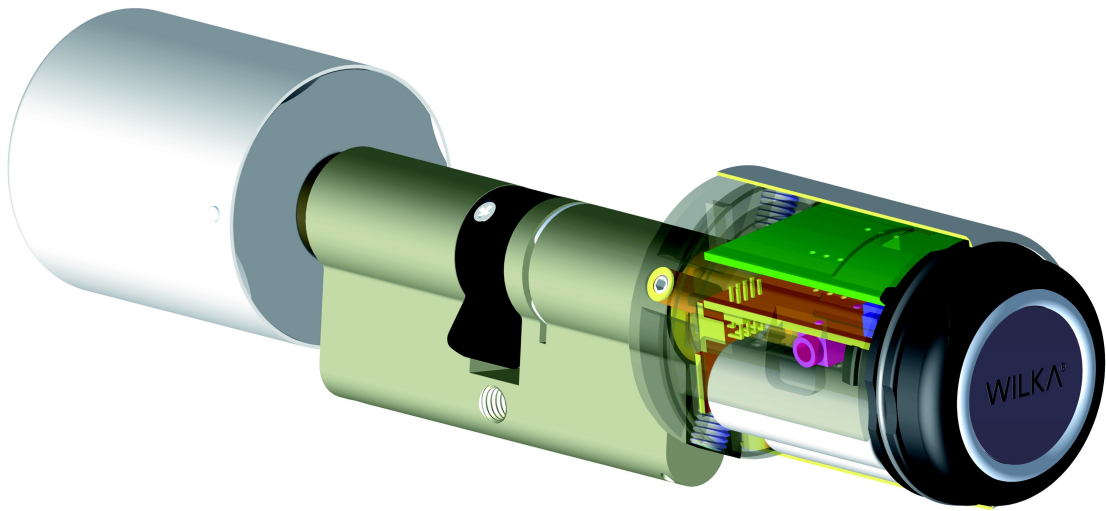
Neu in diesem Produktbereich ist anlässlich der Messe fensterbau frontale eine Anwendung für Hotels und Seminarhäuser mit beschreibbaren Transpondern sowie vernetzbare Varianten ebenso wie ein einfaches System ohne Software, das nur mit einer Programmierkarte bedient wird.

Dabei steht der modulare Aufbau des Systems im Vordergrund. Nur durch Softwaretausch kann von der einen in eine andere Systemkonfiguration umgestellt werden.

Es werden zwei neue Zylinderversionen präsentiert, zum einen ein elektronischer Halbzylinder und darüber hinaus eine Version des Doppelknaufzylinders mit beidseitiger Elektronik. Auf diese Weise sind Zutritt und Ausgang von innen und außen gleichermaßen überwachbar.

Der selbst entwickelte WILKA-Wandleser in herausragendem Design mit Nirosta-Oberfläche ist ab sofort ebenfalls kompatibel zum *easy_{DK}* lieferbar.





Ansprechpartner: Christian Schwab * Tel. 0 20 51 – 2 08 11 13 * Email: c.schwab@wilka.de

WILKA Schließtechnik GmbH * www.wilka.de